

# Betonieren von Dichtpackungen/Kabeltrichter



Montagehinweise

## Allgemeines:

Es sind die national gültigen Verlege- und Verfüllvorschriften der Rohrhersteller zu beachten! Untergrund und Kabelunterbau vor der Kabel-/Rohrverlegung gut verdichten, damit kein Absinken der Kabel/Rohre möglich ist.

Falsche Kabel- bzw. Schutzrohrverlegung und unsachgemäßes Verfüllen des Kabelgrabens führt zu Setzungen und kann dadurch zu Beschädigungen führen.

Kabeldurchführungen erst unmittelbar vor der Belegung mit Kabeln öffnen, um unbeabsichtigte Beschädigungen während der Rohbauarbeiten zu vermeiden.

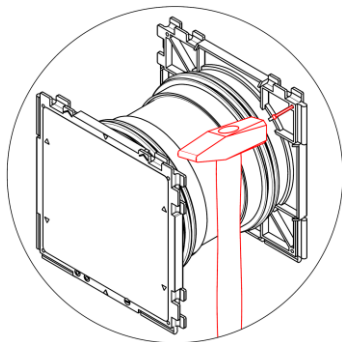
## Vorbereitung und Hinweise zum Einbau in die Verschalung:

### Montagebeispiel anhand einer BKD 150-K2 Doppel-Dichtpackung!

Bei Verwendung von Durchführung mit einseitigen oder zwei verschiedener Anschlussmöglichkeiten, richtige Richtung der Anschlussseiten beachten!

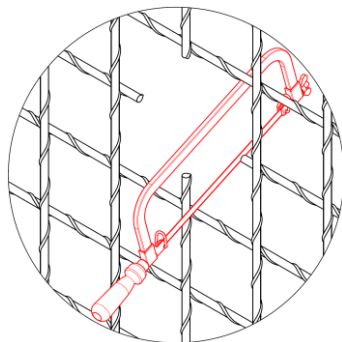


- Der Schalungsabstand darf nicht kleiner sein als die angegebene Wandstärke der bestellten Durchführungen. Der Auslieferungszustand der Durchführungen entsprechen der bei der Bestellung angegebenen Wandstärke.



### Befestigung der Durchführungen bei Verwendung von Holzschalungen:

- Bei Verwendung von Holzschalungen, die Durchführungen durch annageln an die Verschalung positionieren.

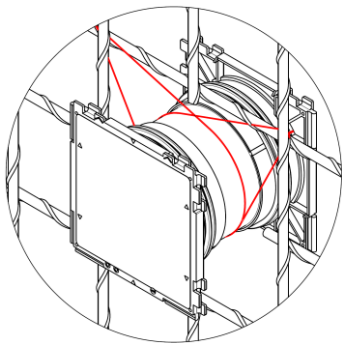


- Armierung um die Durchführung herum aussparen.

# Betonieren von Dichtpackungen/Kabeltrichter

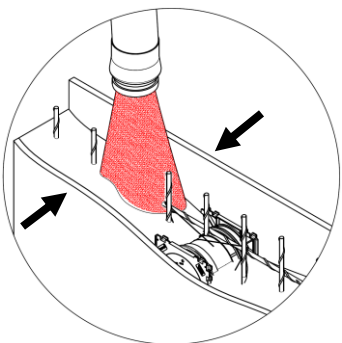


Montagehinweise

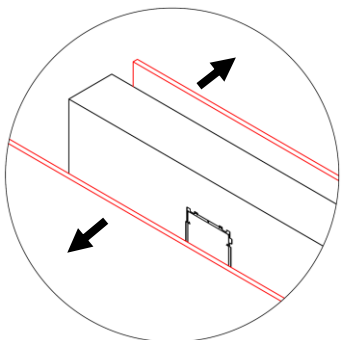


## Befestigung der Durchführung bei Verwendung von Stahlschalungen:

- Bei Verwendung von Stahlschalungen kann die Durchführung mit Draht (bauseits) an der Armierung befestigt werden.



- Schalung schließen und Beton einfüllen.  
**Beton nicht direkt auf die Durchführung füllen.**
- Beton um die Durchführung gut verdichten.  
**Lunkerstellen müssen vermieden werden.**



- Nach dem Aushärten des Betons die Schalung entfernen.

### Wichtiger Hinweis:

**Bei Abweichungen von den Angaben in der Montageanleitung und/oder bei unsachgemäßer Verwendung unserer Produkte übernehmen wir keinerlei Gewährleistung. Das gilt auch für die Kombination mit nicht von uns freigegebenen Fremdprodukten.**

**Fremdsprachige Montageanleitungen finden sie unter [www.uga.eu](http://www.uga.eu) oder auf Anfrage!  
You find assembly instructions in other languages on the side [www.uga.eu](http://www.uga.eu) or on inquiry!**