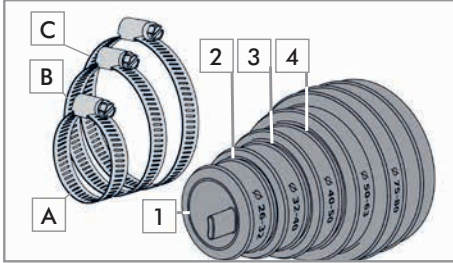


Quadro-Sicura®

Einbauhinweise zur Montage der Endstopfen W+E (Wasser und Energie), Endstopfen optional, Endstopfen X-LWL, Endstopfen Telekom und Gas 1".

Einbauhinweise zur Montage der Endstopfen W+E (Wasser und Energie)



Lieferumfang:

1x Endstopfen (W + E)

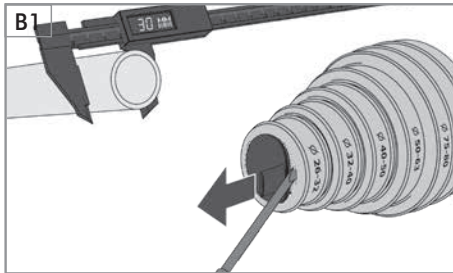
A: Schlauchschelle Ø 32 - 50 (35 - 50) mm

B: Schlauchschelle Ø 50 - 70 mm

C: Schlauchschelle Ø 70 - 90 mm zur Befestigung des Endstopfens am Mantelrohr.

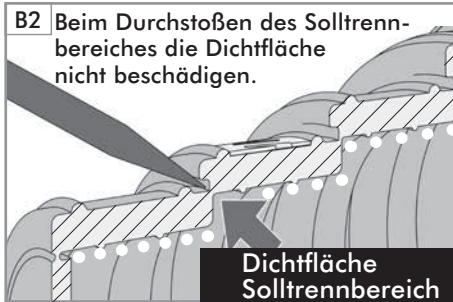
Belegung

Stopfen	Leitungs-Ø	Schelle
blind	0	-
1.	25 - 32 mm	A
2.	32 - 40 mm	A
3.	40 - 50 mm	B
4.	50 - 63 mm	B



1: Leitungsdurchmesser 25 - 32 mm

Blindverschluss an der vorstehenden Lasche entfernen. Dazu mit einem nicht scharfen Gegenstand (z. B. Schraubendreher) in den Solltrennbereich einstecken, die Zuglasche greifen und kräftig ziehen (siehe B1).



Leitungsdurchmesser > 32 mm

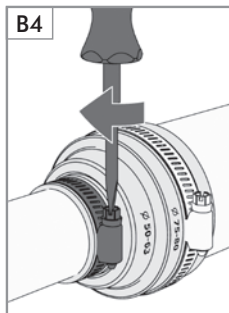
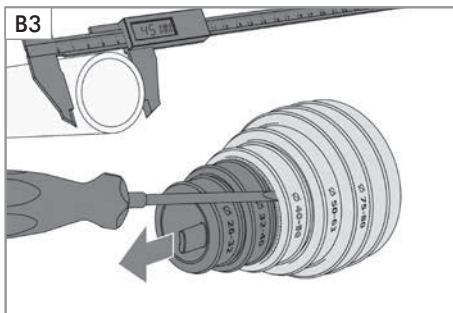
Die jeweiligen passenden Stopfen entfernen. Dazu mit einem nicht scharfen Gegenstand (z. B. Schraubendreher) in den Solltrennbereich einstecken und dann den entsprechenden Stopfen durch Ziehen entfernen (siehe B2 und B3).

1. Solltrennbereich für Leitungsdurchmesser 25 - 32 mm

2. Solltrennbereich für Leitungsdurchmesser 32 - 40 mm

3. Solltrennbereich für Leitungsdurchmesser 40 - 50 mm (Bsp. B3)

4. Solltrennbereich für Leitungsdurchmesser 50 - 63 mm



Anschließend die Leitung durch den Endstopfen schieben und die entsprechenden Schlauchschellen verspannen (max. Anzugsmoment 3 Nm) (siehe B4).

Schlauchschelle A: Ø 32 - 50 (35 - 50) mm

für die Ø-Bereiche 25 - 32 mm und 32 - 40 mm

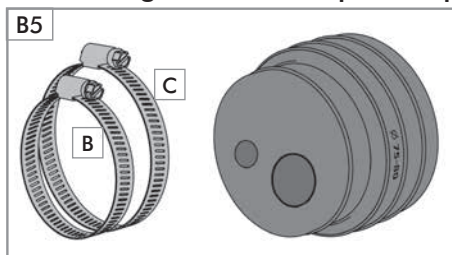
Schlauchschelle B: Ø 50 - 70 mm

für die Ø-Bereiche 40 - 50 mm und 50 - 63 mm

Schlauchschelle C: Ø 70 - 90 mm

zur Befestigung am Mantelrohr Ø 75 - 80 mm.

Einbauhinweise zur Montage des Endstopfens optional



Endstopfen optional

Lieferumfang:

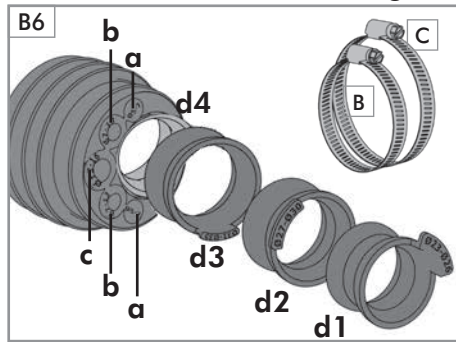
1x Endstopfen optional

B: Schlauchschelle Ø 50 - 70 mm

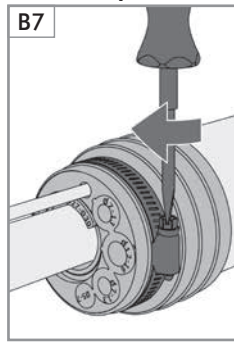
C: Schlauchschelle Ø 70 - 90 mm zur Befestigung des Endstopfens am Hülsrohr.

Je nach Außendurchmesser der durchzuführenden Leitung passende/n Verschlussstopfen entfernen. Anschließend die Leitungen durch den Endstopfen schieben und die Schlauchschellen verspannen (max. Anzugsmoment 3 Nm). Zum einfacheren Einschieben der Leitungen Gleitmittel verwenden. Nicht belegte Öffnungen bleiben mit Verschlussstopfen belegt.

Einbauhinweise zur Montage des Endstopfens X-LWL



Endstopfen X-LWL



Lieferumfang:

1x Endstopfen X-LWL

B: Schlauchschelle Ø 50 - 70 mm

C: Schlauchschelle Ø 70 - 90 mm zur Befestigung des Endstopfens am Hülrohr der Quadro-Secura®.

Je nach Außendurchmesser der durchzuführenden Leitung passende/n Verschlussstopfen oder das passende Modul entfernen. Anschließend die Leitungen durch den Endstopfen schieben und die Schlauchschellen verspannen (max. Anzugsmoment 3 Nm). Zum einfacheren Einschieben der Leitungen Gleitmittel verwenden. Nicht belegte Öffnungen bleiben mit Verschlussstopfen belegt.

Mögliche Leitungsdurchmesser (siehe B6):

a 5 - 7 mm

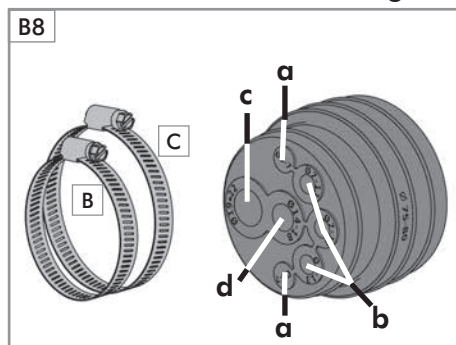
b 7 - 13 mm

c 12 - 16 mm

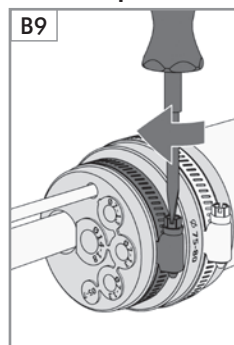
d 23 - 40 mm (Zwiebelring-Modulsystem)

(d1: 23 - 26 mm, d2: 27 - 30 mm, d3: 31 - 37 mm, d4: 36 - 40 mm)

Einbauhinweise zur Montage des Endstopfens Telekom



Endstopfen Telekom



Lieferumfang:

1x Endstopfen Telekom

B: Schlauchschelle Ø 50 - 70 mm

C: Schlauchschelle Ø 70 - 90 mm zur Befestigung des Endstopfens am Hülrohr der Quadro-Secura®.

Je nach Außendurchmesser der durchzuführenden Leitung passende/n Verschlussstopfen entfernen. Anschließend die Leitungen durch den Endstopfen schieben und die Schlauchschellen verspannen (max. Anzugsmoment 3 Nm). Zum einfacheren Einschieben der Leitungen Gleitmittel verwenden. Nicht belegte Öffnungen bleiben mit Verschlussstopfen belegt.

Mögliche Leitungsdurchmesser (siehe B8):

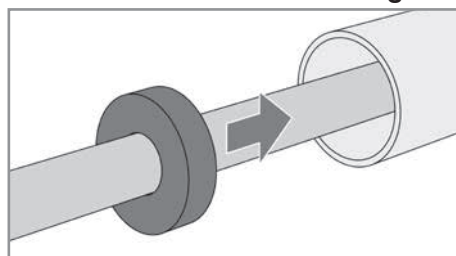
a 5 - 7 mm

b 7 - 13 mm

c 13 - 21 mm

d 7 - 13 mm

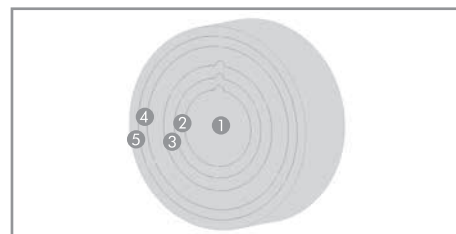
Einbauhinweise zur Montage des Ringstopfens Gasleitung



Ringstopfen Gas

Hinweis:

In der Lieferung des kompletten Sets Endstopfen ist ein Ringstopfen enthalten. Dieser Ringstopfen wird an dem Ende des Mantelrohres für das Gewerk Gas in den Ringraum eingebracht.



Zwiebelringsegment entfernt	Bereich
①	Versorgungsleitung DN 25
① + ②	Versorgungsleitung DN 32
① + ② + ③	Versorgungsleitung DN 40
④ + ⑤	Mantelrohr DN 63
⑥	Mantelrohr DN 75
kein	Mantelrohr DN 90

DOYMA gewährt 25 Jahre Garantie! Weitere Infos unter www.doyma.de

DOYMA GmbH & Co

DICHTUNGSSYSTEME
BRANDSCHUTZSYSTEME

Industriestr. 43-57
28876 Oyten



Fon: 0 42 07/91 66-300
Fax: 0 42 07/91 66-199

www.doyma.de
info@doyma.de