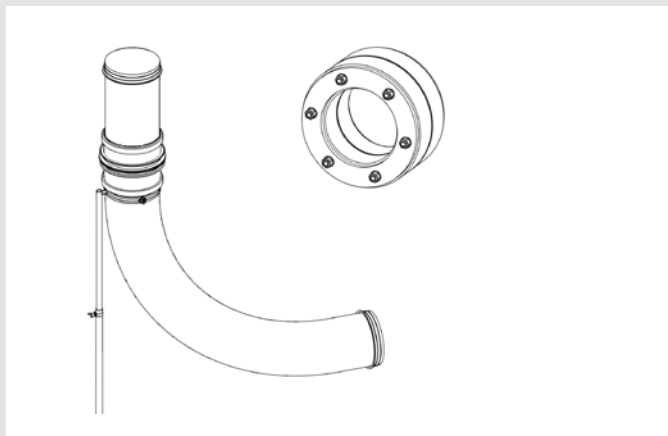


# EINBAUHINWEISE

## Quadro-Secura® HAUSEINFÜHRUNG

- Quadro-Secura® E-BP/SRB für Gebäude ohne Keller



Quadro-Secura® E-BP/SRB (DN200)

### Allgemeines und Verwendungszweck

Einsparten-Hauseinführung als runde Ausführung. Einsatz in noch zu erstellenden Bauwerken aus WU-Beton.

### Allgemeine Hinweise



Die hier aufgeführten Normen und Richtlinien sind ausschließlich in Deutschland gültig. Bei allen anderen Ländern sind die nationalen Normen und Richtlinien in gültiger Fassung anzuwenden.



Zur Einhaltung des Wandabstandes, ist je nach Fundamentausführung, nach Rücksprache mit dem Architekten bzw. Bauausführenden, eine Aussparung im Streifenfundament vorzusehen!

Weiteres Zubehör und Informationen unter [www.DOYMA.de](http://www.DOYMA.de) und in den technischen Datenblättern.

### Sicherheitshinweise



Schützen Sie die Einzelhauseinführung Quadro-Secura® E-BP/SRB bei der Montage vor Beschädigungen und Verunreinigungen. Überprüfen Sie die Lieferung auf Vollständigkeit und alle Einzelteile auf eventuelle Schäden. Es dürfen nur unbeschädigte Teile montiert werden.



Bei der Installation der Hauseinführung müssen die entsprechenden Vorschriften der Berufsgenossenschaften, die VDE-Bestimmungen, die entsprechenden nationalen Sicherheits- und Unfallverhütungsvorschriften sowie die Richtlinien (Arbeits- und Verfahrensweisungen) Ihres Unternehmens beachtet werden.



Vor der Montage der Quadro-Secura® E-BP/SRB Bodenplattendurchführung sind folgende Hinweise zu beachten

#### Personalanforderungen

Verletzungsgefahr bei unzureichender Qualifikation!

Unsachgemäßer Umgang kann zu erheblichen Personen und Sachschäden führen.

- Montage darf nur von qualifizierten und geschulten Personen durchgeführt werden, welche diese Montageanleitung gelesen und verstanden haben.

#### Fachpersonal

Fachpersonal ist aufgrund seiner fachlichen Ausbildung, Kenntnisse und Erfahrung sowie Kenntnis der einschlägigen Bestimmungen, Normen und Vorschriften in der Lage, die ihm übertragenen Arbeiten auszuführen und mögliche Gefahren selbstständig zu erkennen und zu vermeiden.

#### Lagerung

Beschädigung durch unsachgemäße Lagerung!

Bei unsachgemäßer Lagerung können Sachschäden in erheblicher Höhe entstehen.

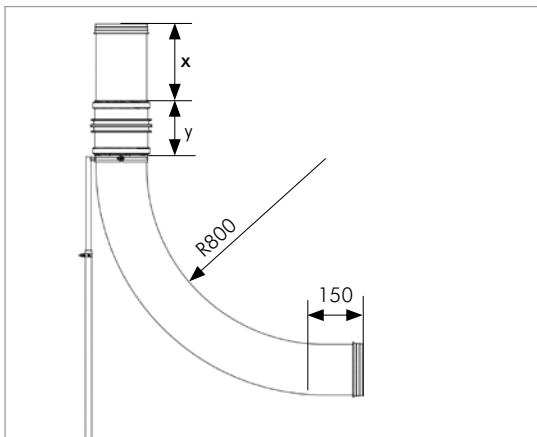
- Quadro-Secura® E-BP/SRB vor der Montage vor Beschädigungen, Feuchte und Verunreinigungen schützen. Es dürfen nur unbeschädigte Teile montiert werden.
- Die Lagerung der Quadro-Secura® E-BP/SRB muss so erfolgen, dass diese keinen zu niedrigen Temperaturen ( $<5\text{ }^{\circ}\text{C}$ ) und höheren Temperaturen ( $>30\text{ }^{\circ}\text{C}$ ) sowie keiner direkten Sonneneinstrahlung ausgesetzt ist.

#### Entsorgung

Sofern keine Rücknahme- oder Entsorgungsvereinbarung getroffen wurde, zerlegte Bestandteile nach sachgerechter Demontage der Wiederverwertung zuführen:

- Metallische Materialreste nach den geltenden Umweltvorschriften verschrotten.
- Elastomere nach den geltenden Umweltvorschriften entsorgen.
- Kunststoffe nach den geltenden Umweltvorschriften entsorgen.
- Verpackungsmaterial nach den geltenden Umweltvorschriften entsorgen.

#### Quadro-Secura® E-BP/SRB



#### Quadro-Secura® E-BP/SRB (DN 200)

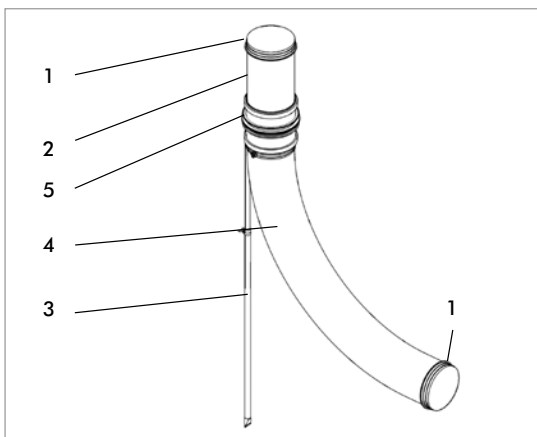
X = Hülsrohrlänge 300 mm

Y = Doppelmuffenlänge 242

#### Quadro-Secura® E-BP/SRB (DN 250)

X = Hülsrohrlänge 300 mm

Y = Doppelmuffenlänge 278,5



#### Beschreibung Quadro-Secura® E-BP/SRB

- 1 Schutzdeckel
- 2 Hülsrohr
- 3 höhenverstellbare Aufstellvorrichtung mit Erdspieß
- 4 starrer Rohrbogen
- 5 Doppelmuffe mit Wassersperre

## Lieferumfang

Zum Lieferumfang der Quadro-Secura® E-BP/SRB gehören:

- 1 Stück Hülsrohr DN200 oder DN250
- 1 Stück starrer Rohrbogen mit vormontierter Doppelmuffe und 2 Stück Schutzdeckel zum verschließen der Rohrenden
- 1 Stück Aufstellvorrichtung mit Erdspeiß

**Notwendiges Zubehör (nicht im Lieferumfang):**

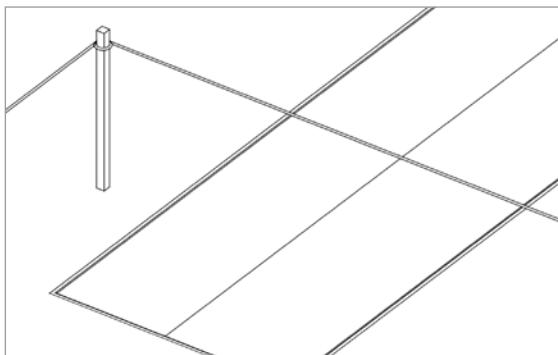
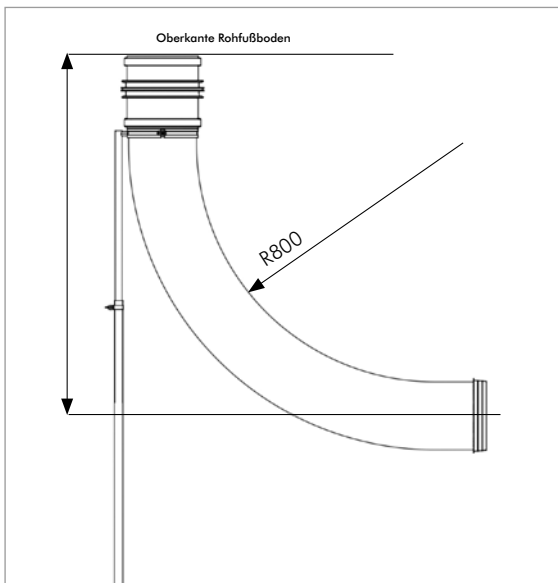
- 1 Stück Dichteinsatz

## Benötigtes Werkzeug und Hilfsmittel

Für die ordnungsgemäße Installation der Einzelhauseinführung Quadro-Secura® E-BP/SRB benötigt man folgende Werkzeuge und Hilfsmittel:

- Es wird nur Standard Werkzeug benötigt

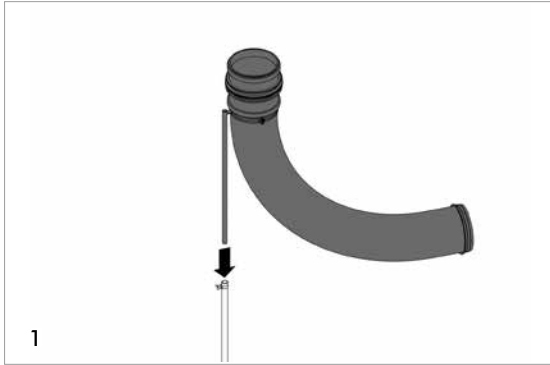
## Einbausituation



## Vorbereitung

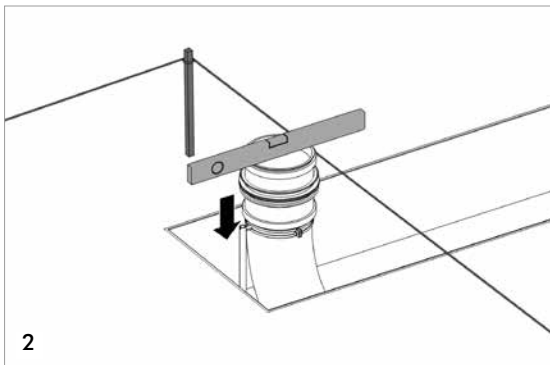
Zur exakten Positionierung der Quadro-Secura® E-BP/SRB muss bauseits ein Schnurgerüst vorbereitet werden. Die Schnur kennzeichnet im Idealfall gleichzeitig die Oberkante des Rohfußbodens, sowie die Wandinnenseite.

## Einbauschritte

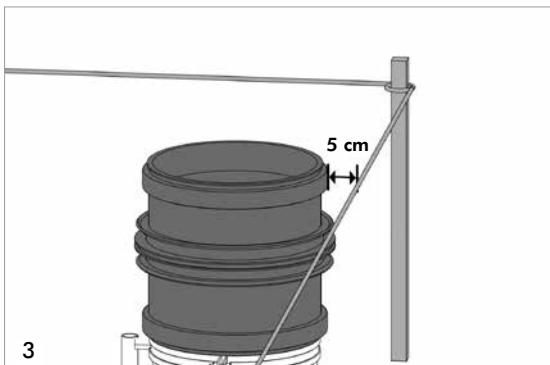


Aufstellvorrichtung mit Rohrschelle unterhalb der Doppelmuffe montieren. Beide Schrauben mit einem max. Drehmoment von 3Nm verspannen.

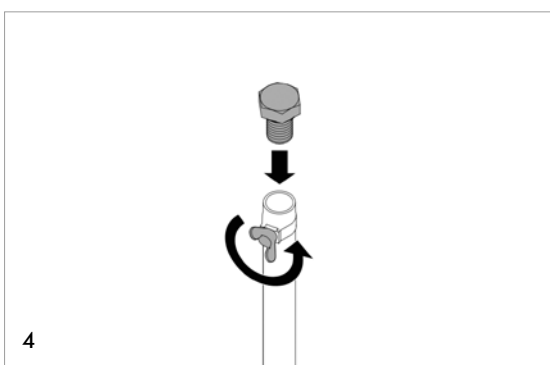
Quadro-Secura® E-BP/SRB in den Erdspieß stecken und mit Flügelschraube fixieren.



Quadro-Secura® E-BP/SRB mit der Aufstellvorrichtung am Schnurgerüst ausrichten und positionieren. Dabei mithilfe einer Wasserwaage das Quadro-Secura® E-BP/SRB waagrecht ausrichten und ins Erdreich drücken. Die exakte Höhenlage spielt dabei noch keine Rolle.

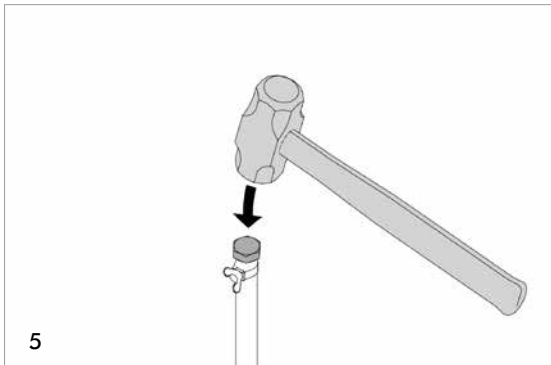


- Biegeradien der Rohrhersteller beachten
- Die Positionierung der Quadro-Secura® E-BP/SRB ist gemäß Vorgaben der Bauplanung vorzunehmen.
- Die Quadro-Secura® E-BP/SRB darf später nicht von den Innenwänden (Rohbauwand + Putz) überdeckt werden.
- Während des Auffüllvorgangs den Abstand zum Schnurgerüst sowie die senkrechte Position des Bauteils kontrollieren und gegebenenfalls anpassen.

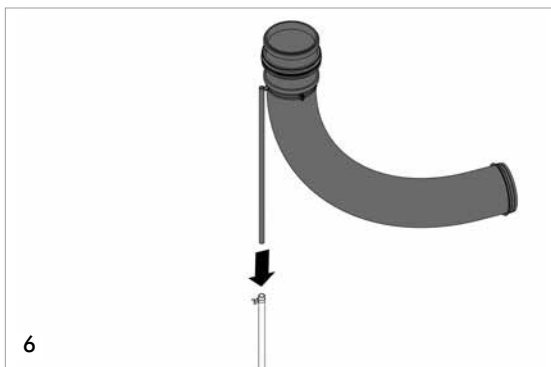


Anschließend Flügelschraube lösen, Erdspieß festhalten und Quadro-Secura® E-BP/SRB abziehen.

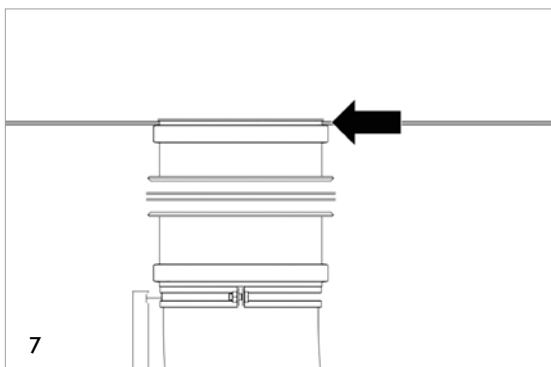
Die mitgelieferte Einschlagschraube in den Erdspieß stecken und mit der Flügelschraube fixieren



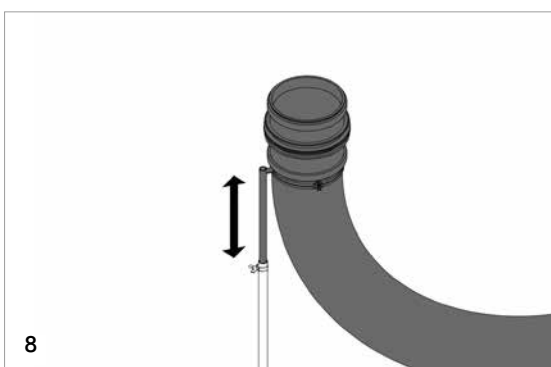
Erdspieß **ca. 300 mm** bzw. bis zur ausreichenden Fixierung in das Erdreich schlagen. Einschlagschraube wieder entfernen.



Quadro-Secura® E-BP/SRB auf den bereits eingeschlagenen Erdspieß stecken.



„Oberkante Doppelmuffe“ = „Oberkante Rohfußboden“

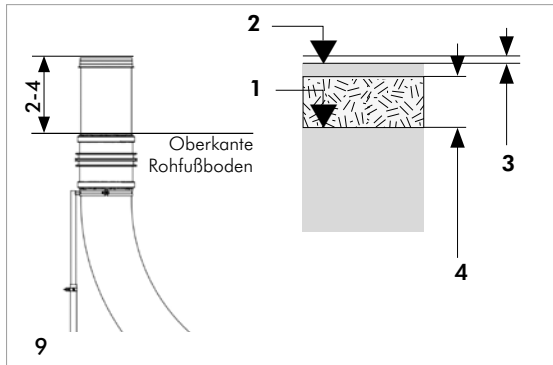


Bodenplattendurchführung über die Oberkante der Doppelmuffe „Oberkante Rohfußboden“ höhenmäßig am Schnurgerüst (Rohfußbodenniveau) ausrichten.

Nach der Höhenanpassung die Flügelschraube feststellen und damit den Aufbau fixieren.

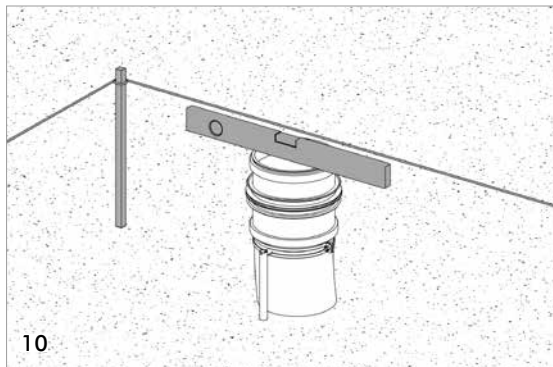


Die mitgelieferte Aufstellvorrichtung ist nur eine temporäre Fixierung. Erst das unmittelbare Auffüllen mit Sand bis auf das Niveau der Sauberkeitsschicht ergibt eine lagefeste Positionierung der Bodenplattendurchführung.

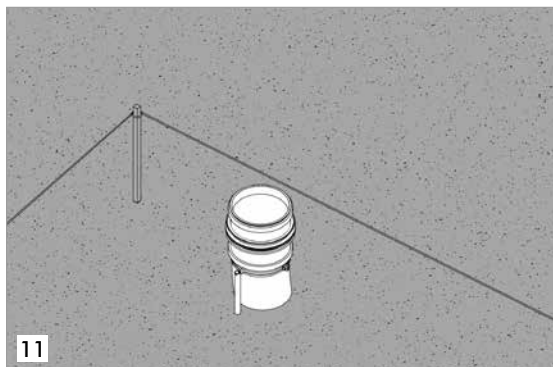


Legende zu Abb.: 12

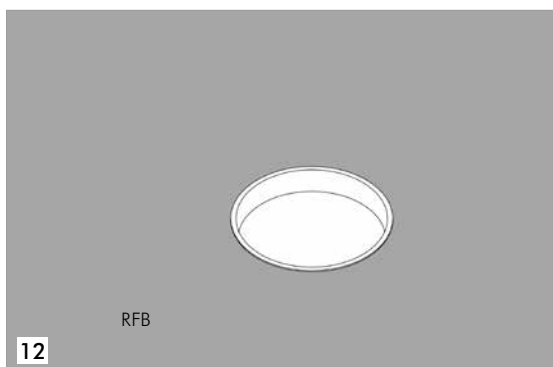
- 1 Rohfußboden
- 2 Fertigfußboden
- 3 Überstand max. 10 mm
- 4 Dämmung



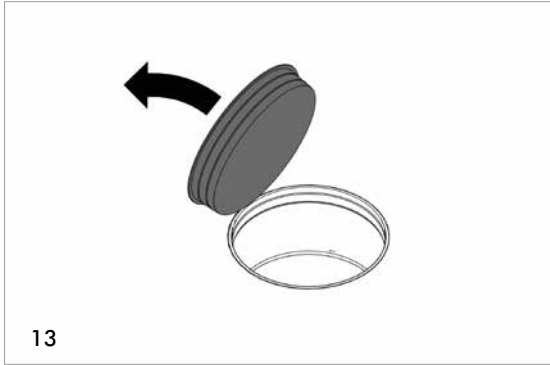
Nach der Höhenfixierung der Bodenplattendurchführung und während des Auffüllens mit Sand kann mithilfe einer Wasserwaage lagemäßig ausgerichtet werden.



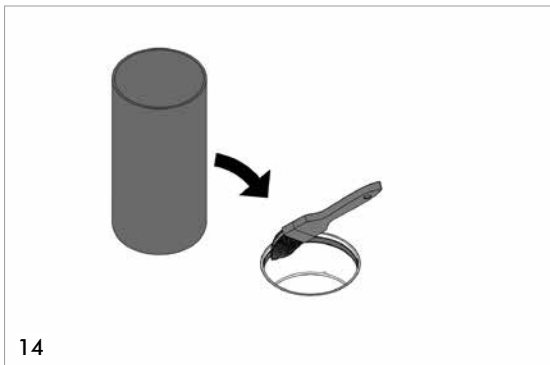
Lage- und standfeste Bodenplattendurchführung senkrecht montiert, am Schnurgerüst ausgerichtet, mit Sand verfüllt und zum Betoniere vorbereitet.



Bei fachgerechter Positionierung schließt die Doppelmuffe bündig mit dem Rohfußboden (RFB) ab.



Schutzdeckel entfernen



Dichtung in der Doppelmuffe fetten und Hülsrohr mit der angefasten Seite in die Doppelmuffe stecken.



Bündig eingesetzte Curaflex® C40

Die Montage der Innenabdichtung (Curaflex® C40/SRB) wird in einer separaten Einbauanleitung beschrieben.

DOYMA-Produkte werden laufend weiterentwickelt. Technische Änderungen erfolgen ohne vorherige Mitteilung.  
25 Jahre Garantie auf alle DOYMA-Produkte. **Weitere Infos unter [www.doyma.de](http://www.doyma.de)**

**DOYMA GmbH & Co**

DICHTUNGSSYSTEME  
BRANDSCHUTZSYSTEME

Industriestr. 43-57  
28876 Oyten

Fon: 0 42 07/91 66-300  
Fax: 0 42 07/91 66-199

[www.doyma.de](http://www.doyma.de)  
[info@doyma.de](mailto:info@doyma.de)

25  
Jahre  
Garantie

