

## Quadro-Sicura® Basic FUBO-E-R2-5

### Futterrohr für nichtunterkellerte Gebäude, Reihenanordnung 2...5-fach.

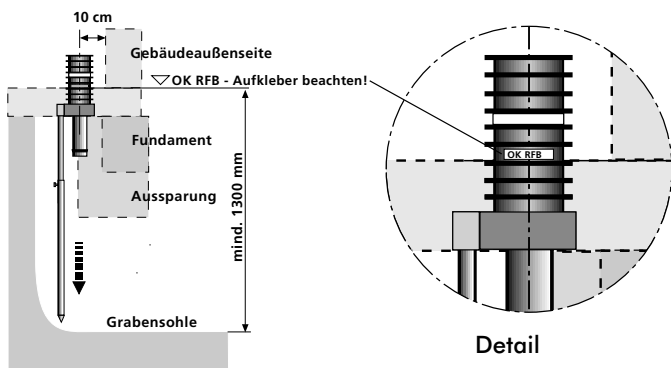
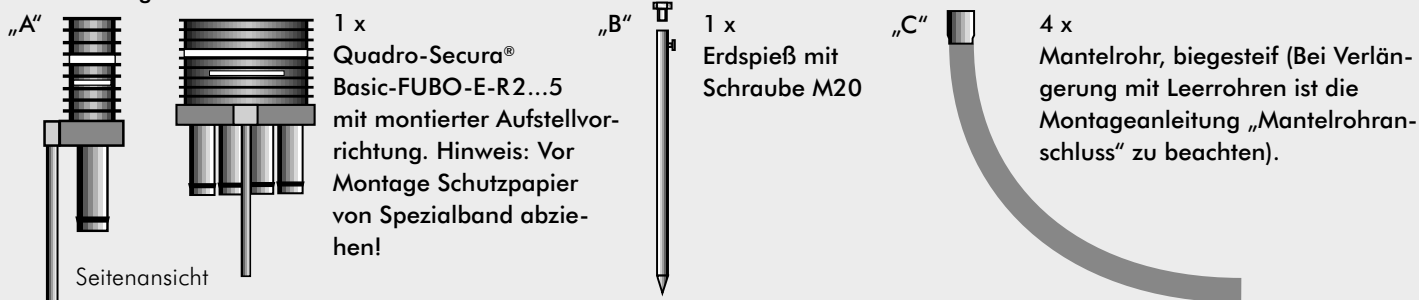
**Achtung:**

Hinweise zum Anschluss der Versorgungsleitungen auf der Rückseite.

**Hinweise:**

- Zur Einhaltung des Wandabstandes, ist je nach Fundamentausrückführung nach Rücksprache mit dem Architekten bzw. Bauausführenden eine Aussparung im Streifenfundament vorzusehen!
- Mehrsparten-Hauseinführungen Quadro-Sicura® Basic erfüllen den Anhang B1 der Prüfgrundlage VP 601 vom Januar 2008 und sind kompatibel zu Gas-Hauseinführungen die in Ausführung und Konstruktion ebenfalls dem Beiblatt B1 entsprechen.
- Nach Anschluss der Rohre, ist die Einhaltung der Biegeradien  $R \geq 1$  m zu kontrollieren.

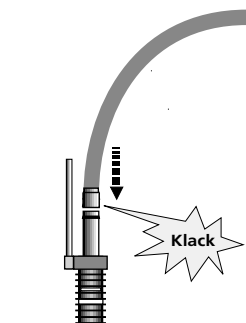
**Lieferumfang:**



**Hinweis:**  
Aufkleber „Oberkante Rohrfußboden“ beachten!  
Maximale Höhe des Fertigfußbodens 220 mm!

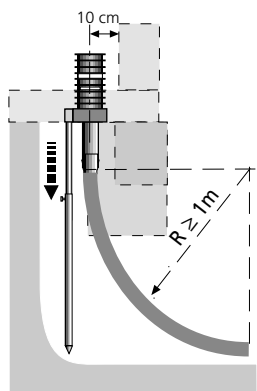


**1 Quadro-Sicura® Basic-FUBO-E-R2-5 positionieren.**  
Den Grundkörper Quadro-Sicura® Basic-FUBO-E-R2-5 „A“ in der geplanten Position über die Längsseite am Schnurgerüst ausrichten und Erdspieß „B“ fest in den Untergrund eindrücken (Empfohlenen Wandabstand 10 cm beachten!). Anschließend Flügelschraube öffnen, Quadro-Sicura® Basic-FUBO-E-R2-5 „A“ entfernen, Schraube M 20 in den Erdspieß „B“ einstecken und mit dem Hammer einschlagen.



**2 Mantelrohr-System auf Rohrstützen schieben.**  
Danach Quadro-Sicura® Basic-FUBO-E-R2-5 „A“ umdrehen und auf PE-Schutzdeckel aufstellen. Dichtringe an den vier Rohrstützen der Quadro-Sicura® Basic-FUBO-E-R2-5 „A“ mit Gleitmittel einstreichen und Rastmuffen der Mantelrohr-Systeme von oben auf die Rohrstützen aufschieben, bis Verbindung hörbar einrastet.

## Einbauanleitung Quadro-Secura® Basic-FUBO-E-R2-5

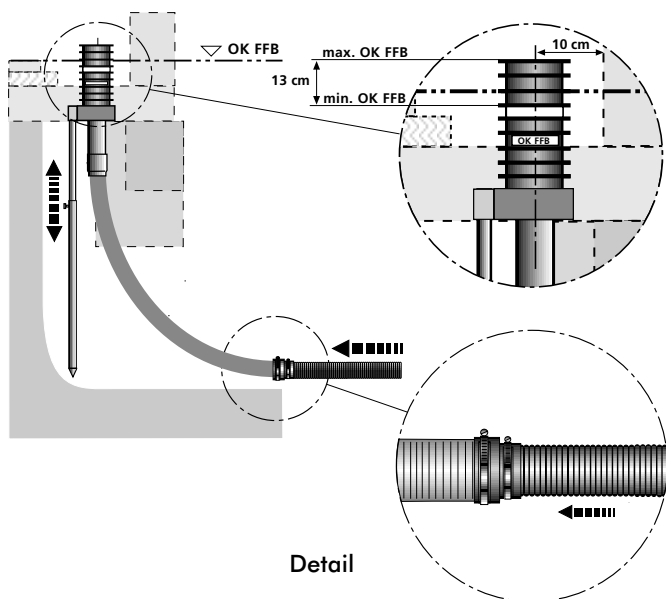


**Achtung:**  
Die Fertigfußbodenhöhe „OK FFB“ muss sich innerhalb - Oberkante Grundkörper und rotem Aufkleber - befinden.

### 3 Quadro-Secura® Basic-FUBO-E-R2-5 einführen.

Schraube M 20 entfernen, Quadro-Secura® Basic-FUBO-E-R2-5 „A“ in Erdspeiß „B“ einführen und Flügelmutter anziehen.

**Achtung:**  
Durch den Anschluss an die Inneninstallation dürfen keine Kräfte auf die Gashauseinführung ausgeübt werden!



### 4 Quadro-Secura® Basic-FUBO-E-R2-5 lotgerecht justieren.

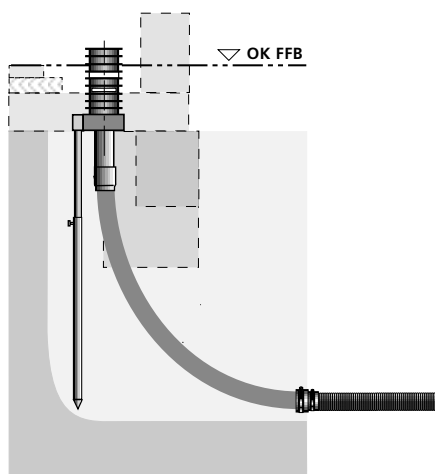
Die Oberkante der Quadro-Secura® Basic-FUBO-E-R2-5 mit der Aufstellvorrichtung „A“ lotgerecht justieren (empfohlener Wandabstand 10 cm) und mit der Flügelmutter fixieren.

Eine spätere Nacharbeit entfällt, wenn die Oberkante des Futterrohres mit der OK FFB übereinstimmt.

Den Anschluss der Mantelrohre entsprechend der beiliegenden Montageanleitung „Mantelrohranschluss“ befolgen.

### 5 Graben nach den geltenden Richtlinien verfüllen.

Zum Abschluss wird unter Beibehaltung der richtigen Lage bzw. Position und den Biegeradien ( $\geq 1$  m) des montierten Quadro-Secura® Basic-FUBO-E-R2-5-Systems, der Graben nach den geltenden Richtlinien verfüllt.



DOYMA gewährt 25 Jahre Garantie! Weitere Infos unter [www.doyma.de](http://www.doyma.de)