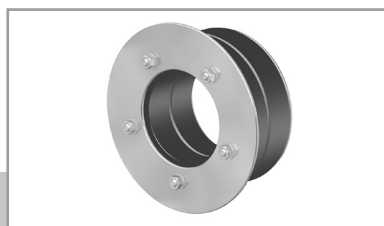
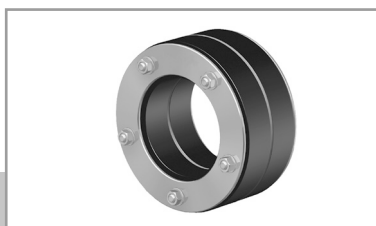


Quadro-Sicura® E-S (Einsparten-Hauseinführung)

Einbauhinweise zur Montage der Schuck Gas-Hauseinführungskombination (1")



Innenabdichtung



Außenabdichtung

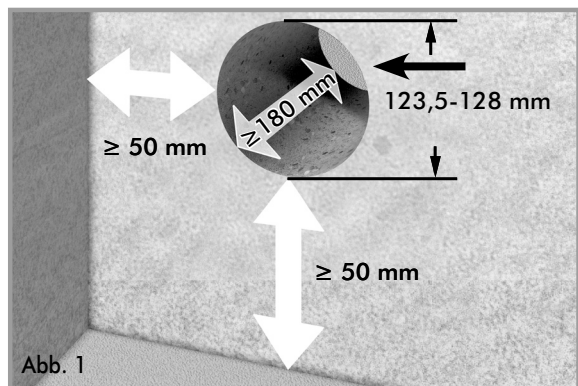


Abb. 1

Wichtig: Vor dem Einbau der Einsparten-Hauseinführung unbedingt Unebenheiten in der Fläche sowie Ausbrüche in der Kernbohrung ausgleichen. Die Kernbohrung oder das Futterrohr sorgfältig reinigen.

Versiegelung bei Kernbohrungen: Wir empfehlen, die Kernbohrung mit Cura-flex® Aquagard (Grundierung 1710/1711 und Speziallack 1715/1716) zu versiegeln.

Diese Einsparten-Hauseinführung ist geeignet für

- Wände aus WU-Beton
- Doppel-/Elementwände
- Futterrohre, die an der äußeren Abdichtung angebunden sind.

Zugelassene Gas-Hauseinführungskombination

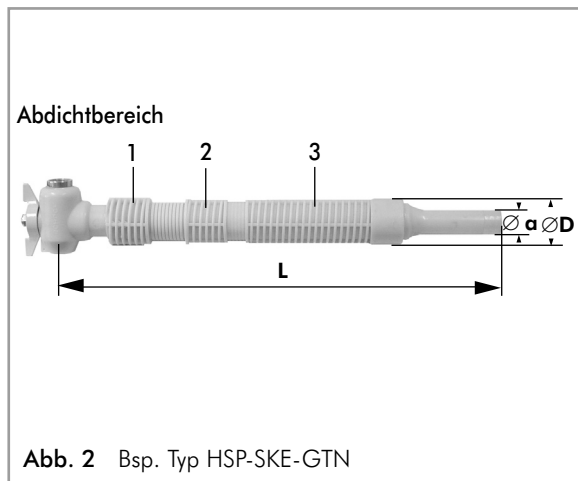


Abb. 2 Bsp. Typ HSP-SKE-GTN

Nennweite [Zoll]	Ø α [mm]	Ø D [mm]	L [mm]
1	32	63	700/1000

Abdichtbereich 1 [mm]		Abdichtbereich 2 [mm]		Abdichtbereich 3 [mm]	
Ø 66±0,5	Länge 68	Ø 60±0,5	Länge ≥60	Ø 60±0,5	Länge ≥60

Tabelle Abmessungen der Gas-Hauseinführungskombinationen (Abb. 2)

Bauteil (Produktart): Einsparten-Hauseinführung für Gas

- Typ:**
- HSP-SKE-TA UND HSP-SKE-GTN
 - HSP-SKERV-TA und HSP-SKERV-GTN
 - HSP-SKEF-TA und HSP-SKEF-GTN
 - HSP-SKEFL-TA und HSP-SKEFL-GTN

Hersteller: Schuck-Armaturen

Die Innenabdichtung bis auf den Abdichtbereich 1 der Gas-Hauseinführungskombination aufschieben (Abb. 3).

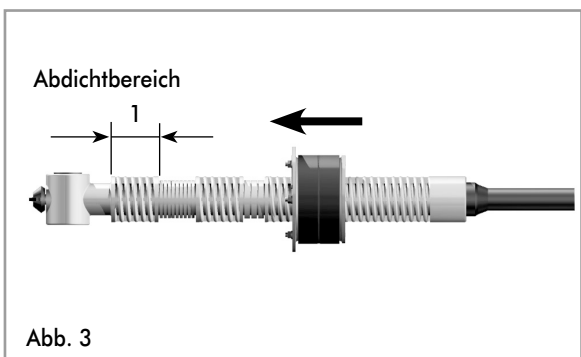
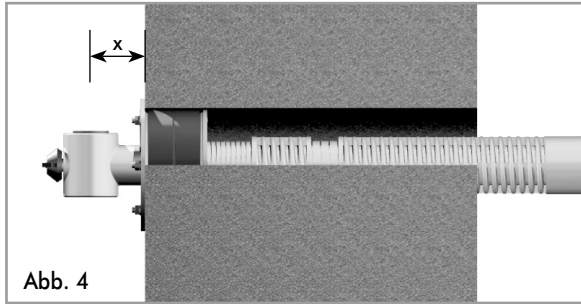
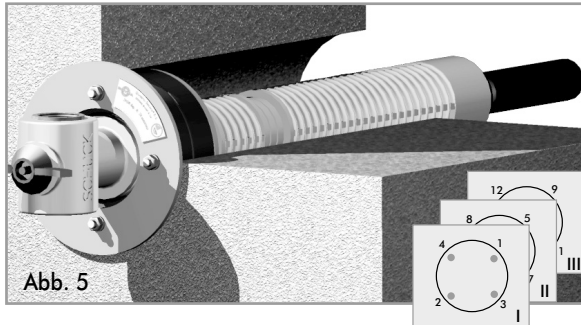


Abb. 3



Gas-Hauseinführungskombination und die Innenabdichtung in die Kernbohrung / das Futterrohr schieben, bis der Großring bündig an der Wand anliegt.

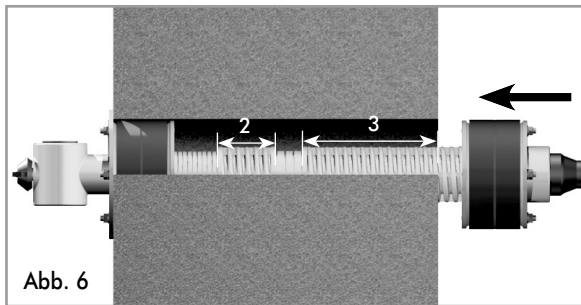
Den gewünschten Abstand x einstellen.



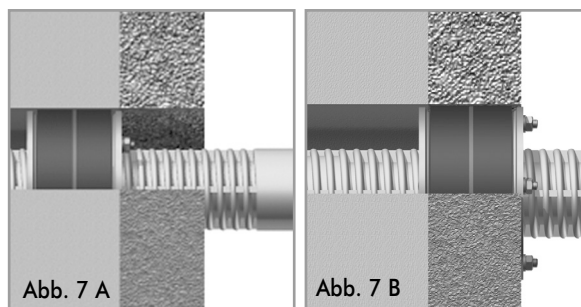
Gas-Hauseinführungskombination ausrichten und die Sechskantmuttern der Innenabdichtung mit 8 Nm anziehen.

Reihenfolge beachten (1,2,3,...)! – Anziehen in mehreren Intervallen (I, II, III)!

Die Schraubverbindungen anschließend z. B. mit Lack versiegeln um evtl. Veränderungen an den Muttern kenntlich zu machen.



Die Außenabdichtung wandbündig in die Kernbohrung / das Futterrohr einschieben bzw. so auf dem Bereich 2 oder 3 (\varnothing 60 mm) positionieren.



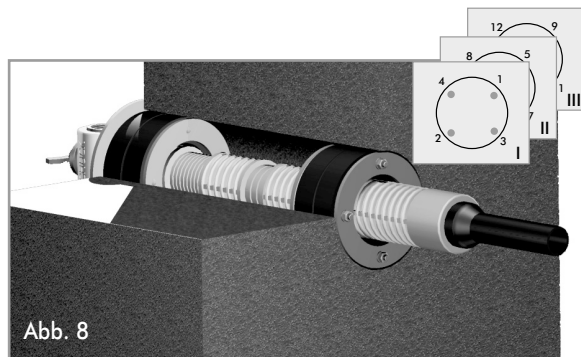
Einbau der Außenabdichtung bei Doppel-/Elementwänden

Außenabdichtung in der Dichtebene der Wand positionieren. Sollten Unklarheiten hinsichtlich der Lage der Dichtebene bestehen, ist die Vorgehensweise mit dem Planer bzw. dem Wand-Hersteller abzustimmen.

Abb. 7 A: Die Dichtebene ist der Ortbeton (WU-Beton)

Abb. 7 B: Die Dichtebene ist die äußere Betonfertigschale.

Achtung: Abdichtbereich 2 und 3 beachten (siehe Abb.6)



Die Sechskantmuttern der Außenabdichtung mit 8 Nm anziehen.

Reihenfolge beachten (1,2,3,...)! – Anziehen in mehreren Intervallen (I, II, III)!

■ DOYMA gewährt 25 Jahre Garantie! Weitere Infos unter www.doyma.de