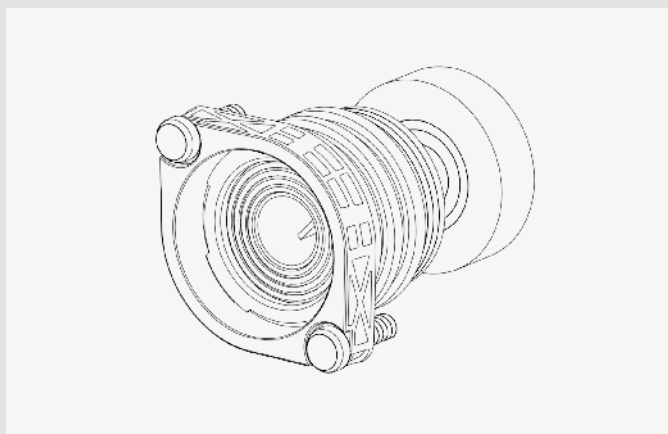


# EINBAUHINWEISE

## Quadro-Secura®

HAUSEINFÜHRUNG

- Quadro-Secura® Nova
- Quadro-Secura® E
- Quadro-Secura® Nova R
- Quadro-Secura® Nova FW
- Quadro-Secura® Basic R



Quadro-Secura® Abdichtelement-Strom

Sehr geehrter Kunde,

wir bedanken uns, dass Sie sich für ein Qualitäts-Produkt aus unserem Hause entschieden haben.

Bitte lesen Sie sich vor dem Einbau bzw. der Verarbeitung unserer Produkte dieses Schreiben sowie die mitgelieferten Einbauhinweise komplett durch und bewahren Sie beides nach dem Einbau sorgfältig auf!

### Sicherheitshinweise:

- Der Einbau unserer Produkte darf nur von Personen ausgeführt werden, die die dazu erforderlichen Fachkenntnisse besitzen.
- Zu Ihrem eigenen Schutz und zum Schutz Dritter müssen der Arbeitsraum sowie eventuell erforderliche Leitungsgräben nach den geltenden Vorschriften ordnungsgemäß erstellt und abgesichert sein.
- Bei der Installation unserer Dichtungs- und Brandschutzsysteme müssen die anerkannten Regeln der Technik, die einschlägigen Vorschriften der Berufsgenossenschaften, die VDE-Bestimmungen sowie die geltenden Sicherheits- und Unfallvorschriften beachtet werden. Insbesondere bei der Verspannung oder Fixierung der Produkte kann es zu Quetschungen von Körperteilen oder anderen erheblichen Verletzungen kommen.
- Die Sicherheitsdatenblätter sind zu beachten.
- Überprüfen Sie das gelieferte Produkt auf Vollständigkeit (der Lieferumfang ist bei den Einbauhinweisen gesondert aufgeführt) und alle Einzelteile auf eventuelle Schäden. Es dürfen nur unbeschädigte Teile montiert werden.
- Überprüfen Sie das Produkt anhand der Einbauhinweise unbedingt auf seine Eignung für den vorgesehenen Verwendungs-

zweck. Sollten besondere Beanspruchungen vorliegen, klären Sie die Verwendung des Produkts mit uns im Vorfeld. Fordern Sie hierzu unsere Checklisten an oder laden Sie diese unter [www.doyma.de](http://www.doyma.de) herunter.

**Für einen Fehlgebrauch ist jegliche Haftung unsererseits ausgeschlossen!**

- Bitte beachten Sie schließlich die Hinweise der zum Einbau benötigten Werkzeuge und Hilfsmittel.

### Schutzrechte:

- Unsere Schutzrechte sowie Schutzrechte Dritter sind zu beachten.

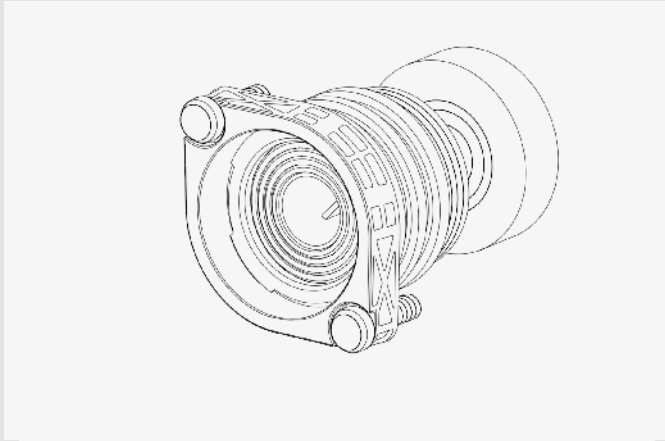
### Entsorgung:

- Bitte beachten Sie bei der Entsorgung von Bauteilen, Zubehör und Verpackungen die geltenden Vorschriften.

### Verkaufsbedingungen:

- Es gelten unsere Verkaufs- und Lieferbedingungen in der gültigen Fassung.

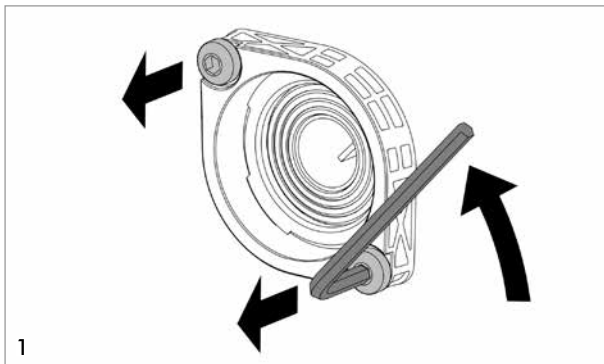
- Quadro-Secura® Nova
- Quadro-Secura® Nova R
- Quadro-Secura® Basic R
- Quadro-Secura® E
- Quadro-Secura® Nova FW



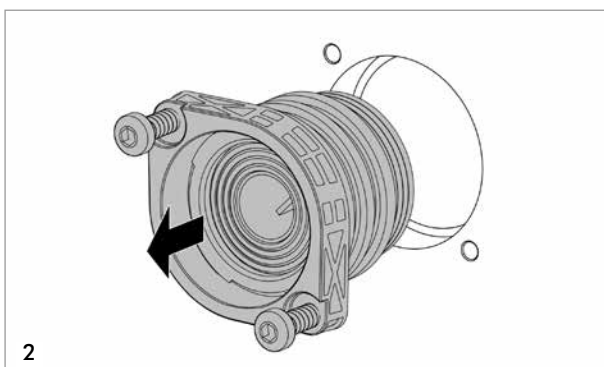
Quadro-Secura® Abdichtelement-Strom

## Einbauhinweise zur Installation des Energieversorgungskabels in die Hauseinführung

### Einbauschritte

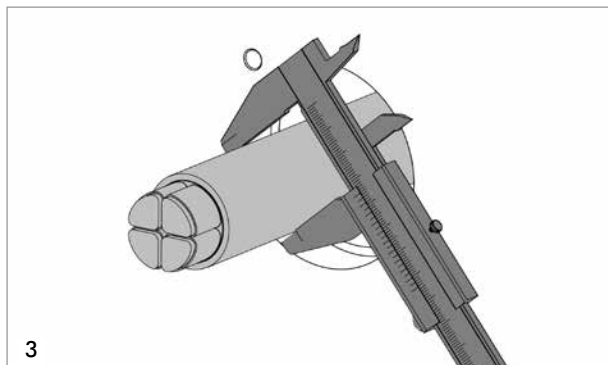


Befestigungsschrauben (Innensechskantschrauben) der Stopfbuchsbrille „Energieversorgung (Verschlussstopfen rot)“ lösen.

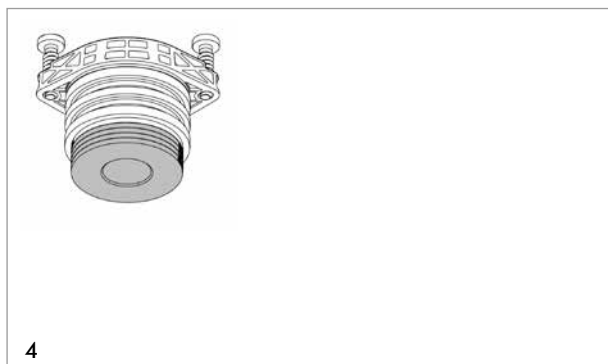


Abdichteinheit herausziehen.

- Quadro-Secura® Nova
- Quadro-Secura® Nova R
- Quadro-Secura® Basic R
- Quadro-Secura® E
- Quadro-Secura® Nova FW

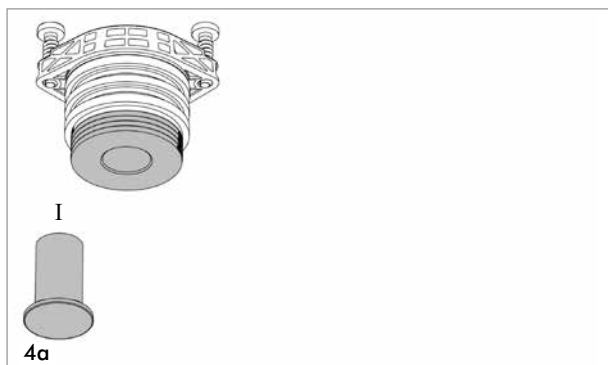


Kabel durchschieben und den Durchmesser bestimmen.

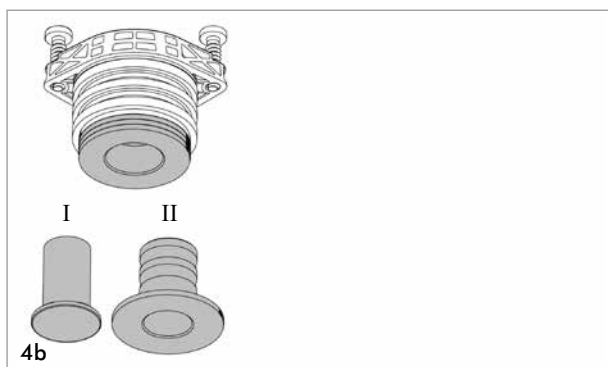


Die große Bohrung besteht aus 4 Moduldichtungen (siehe Bilder 4a - 4e).  
Entsprechend dem Durchmesser der Leitungen die Moduldichtungen anpassen.

Abdichteinheit unverändert: „blind“

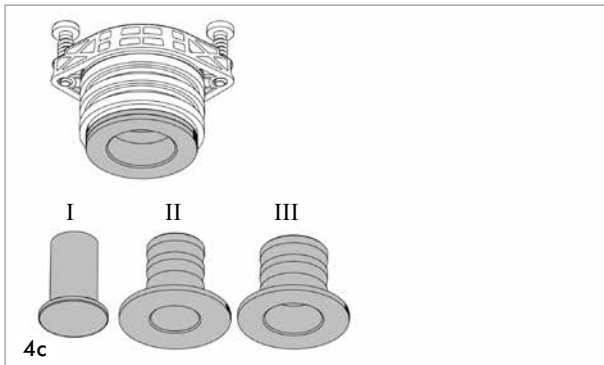


Blindstopfen (I) entfernt: Leitungsdurchmesser von 25 - 29 mm.

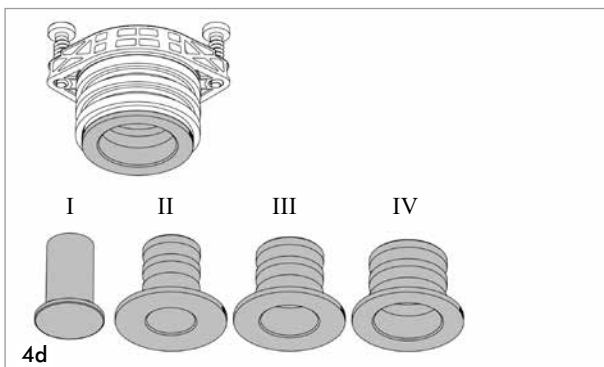


Blindstopfen und eine Moduldichtung (I-II) entfernt:  
Leitungsdurchmesser von 30 - 34 mm.

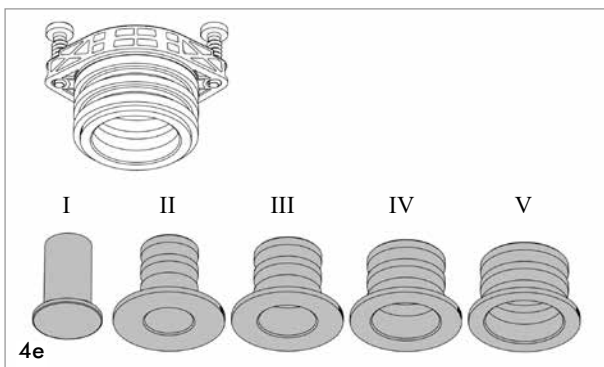
- Quadro-Secura® Nova
- Quadro-Secura® Nova R
- Quadro-Secura® Basic R
- Quadro-Secura® E
- Quadro-Secura® Nova FW



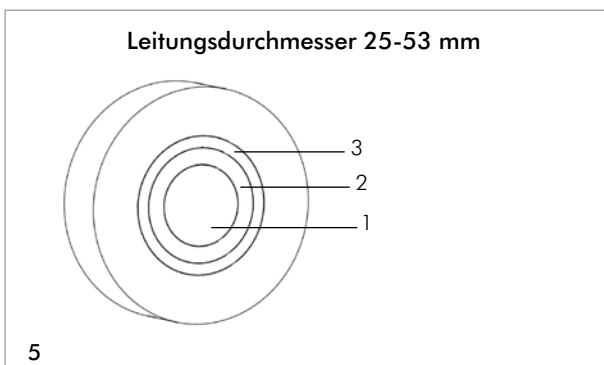
Blindstopfen und zwei Moduldichtungen (I-III) entfernt:  
 Leitungsdurchmesser von 35 - 40 mm.



Blindstopfen und eine Moduldichtung (I-IV) entfernt:  
 Leitungsdurchmesser von 41 - 46 mm.



Blindstopfen und eine Moduldichtung (I-V) entfernt:  
 Leitungsdurchmesser von 47 - 53 mm.



Ringstopfen (Sekundärdichtung) entsprechend dem Versorgungslleitungsdurchmesser anpassen:

Ringstopfen (Sekundärdichtung)

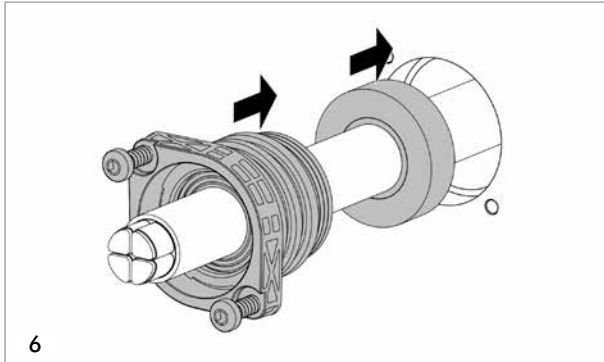
unverändert: „blind“ Ø 0 mm

1) Blindstopfen 1 entfernen: Ø 25 - 33,9 mm

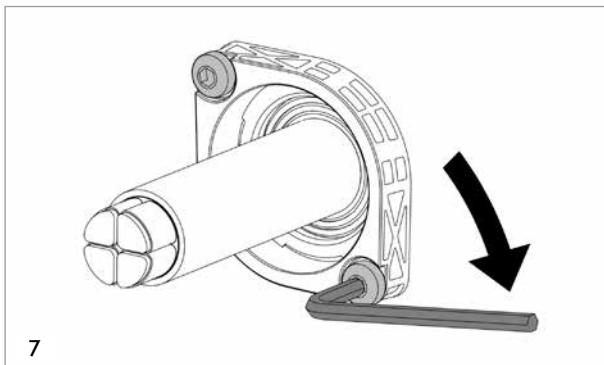
2) Blindstopfen 1 und Zwiebelring 2 entfernen: Ø 34 - 40,9 mm

3) Blindstopfen 1 und Zwiebelring 2 und 3 entfernen: Ø 41 - 53 mm

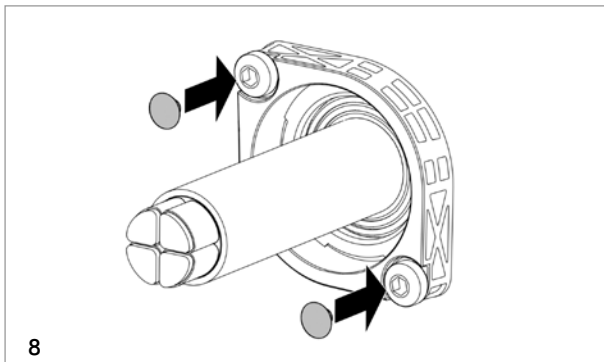
- Quadro-Secura® Nova
- Quadro-Secura® Nova R
- Quadro-Secura® Basic R
- Quadro-Secura® E
- Quadro-Secura® Nova FW



Ringstopfen (Sekundärdichtung) aus dem Zubehörset entnehmen.  
Abdichteinheit montieren: zuerst den angepassten Ringstopfen (Sekundärdichtung) danach die Abdichteinheit.



Befestigungsschrauben (Innensechskantschrauben) abwechselnd anziehen bis die Stopfbuchsbrille an der Ankerplatte plan anliegt.



Schraubenschutzkappen aufstecken.

**Hinweis:**

Ein nachträgliches Ziehen oder Schieben der Leitung ist nicht erlaubt (Ausnahme normale Leitungsbewegungen durch Längenausdehnung).

Nach DIN-VDE-Bestimmungen ist für Leitungen und Kabel mit einem Durchmesser  $d > 20$  mm ein minimaler Biegeradius  $r \geq 6 d$  einzuhalten. Der Biegeradius darf nicht in die Dichtung hineinragen.





## EINBAUHINWEISE

### Quadro-Secura® Hauseinführung

- Quadro-Secura® Nova
- Quadro-Secura® Nova R
- Quadro-Secura® Basic R
- Quadro-Secura® E
- Quadro-Secura® Nova FW

DOYMA-Produkte werden laufend weiterentwickelt. Technische Änderungen erfolgen ohne vorherige Mitteilung.  
25 Jahre Garantie auf alle DOYMA-Produkte. **Weitere Infos unter [www.doyma.de](http://www.doyma.de)**

#### DOYMA GmbH & Co

DICHTUNGSSYSTEME  
BRANDSCHUTZSYSTEME

Industriestr. 43-57  
28876 Oyten

Fon: 0 42 07/91 66-300  
Fax: 0 42 07/91 66-199

[www.doyma.de](http://www.doyma.de)  
[info@doyma.de](mailto:info@doyma.de)

25  
Jahre  
Garantie

