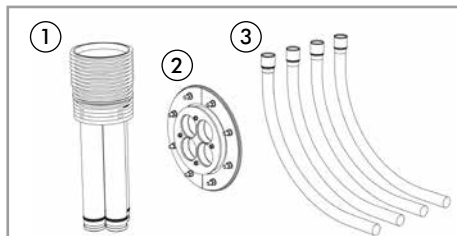


Einbauhinweise

Montage der Quadro-Secura® Nova BP-R
inkl. Quadro-Secura® A/2/SD/5/BP+

Futterrohr für nichtunterkellerte Gebäude



Lieferumfang

- 1: 1x Quadro-Secura® Nova BP-R (Rohbauteil)
- 2: 1x Quadro-Secura® A/2/SD/5/BP+
- 3: 4x Mantelrohr, biegesteif

Einsatzbereich

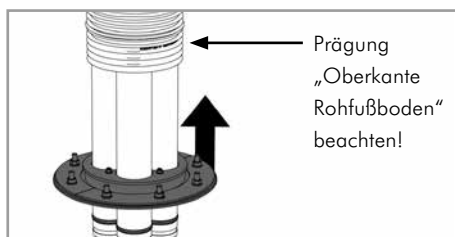
Sohl / Bodenplattendurchführung für Bauten mit Dichtungsbahnen (nicht-drückendes Wasser W1- E und W3-E).

Hinweise



- Zur Einhaltung des Wandabstandes, ist je nach Fundamentausführung nach Rücksprache mit dem Architekten bzw. Bauausführenden eine Ausparung im Streifenfundament vorzusehen!
- Mehrspartenhaufeinführungen Quadro-Secura® Nova BP+ erfüllen den Anhang B1 der Prüfgrundlage VP 601 vom Januar 2008 und sind kompatibel zu Gashauseinführungen die in Ausführung und Konstruktion ebenfalls dem Beiblatt B1 entsprechen.
- Nach Anschluss der Rohre, ist die Einhaltung der Biegeradien $R \geq 1$ m zu kontrollieren.

1 Quadro-Secura® A/2/SD/5/BP+ montieren.



Mitgelieferten Quadro-Secura® A/2/SD/5/BP+ über die vier Hülrohr der Quadro-Secura® Nova BP-R (Rohbauteil) schieben. Danach die innen liegenden M8 Muttern leicht vorspannen.

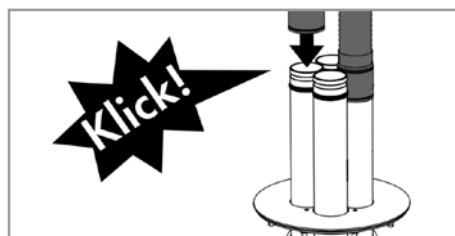


Quadro-Secura® A/2/SD/5/BP+ Ausrichtung beachten.

Hinweis:

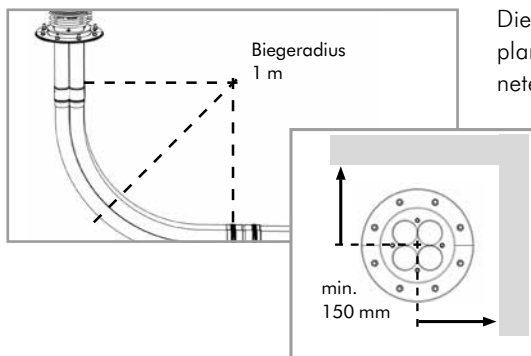
Die Quadro-Secura® A/2/SD/5/BP+ Die Oberkante des Festflansches muss eben in die Sauberkeitsschicht positioniert werden, damit die Dichtungsbahn ohne Versatz verlegt werden kann. (Siehe 4a)

2 Biegesteife Mantelrohre auf Rohrstützen schieben.



Danach Quadro-Secura® Nova BP-R (Rohbauteil) (1) umdrehen und auf PE Schutzdeckel aufstellen. Dichtringe an den vier Rohrstützen der Quadro-Secura® Nova BP-R (Rohbauteil) (1) mit DOYMA-Gleitmittel einstreichen und Muffen der biegesteifen Mantelrohre von oben auf die Rohrstützen aufschieben, bis Verbindung **hörbar einrastet**.

3 Quadro-Sicura® Nova BP-R (Rohbauteil)

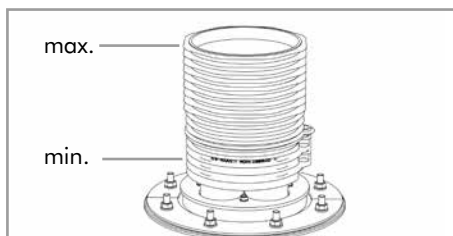


Die Quadro-Sicura® Nova BP-R inkl. Quadro-Sicura® A/2/SD/5/BP+ in der geplanten Position über das 8-kant-Profil am Schnurgerüst ausrichten und mit geeigneten Hilfsmitteln befestigen.

Zum Abschluss wird unter Beibehaltung der richtigen Lage bzw. Position und den Biegeradien ($\geq 1 \text{ m}$) der montierten Quadro-Sicura® Nova BP-R inkl. Quadro-Sicura® A/2/SD/5/BP+, der Graben nach den geltenden Richtlinien verfüllt. Eine spätere Nacharbeit entfällt, wenn die Oberkante des Futterrohres mit der **OK FFB** übereinstimmt.



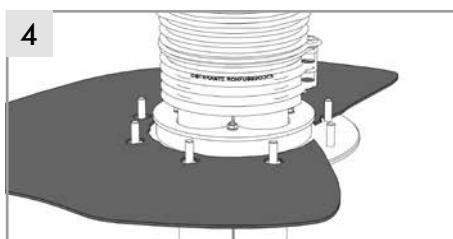
Mindestwandabstand $\geq 150 \text{ mm}$ zu den innenliegenden Wänden inkl. Putz und Vorgaben nach DIN18533 zu den Mindestabständen beachten.



Achtung:

Die Fertigfußbodenhöhe „OK FFB“ muss innerhalb der 8-kant-Kontur des Futterrohres liegen!

4 Dichtungsbahnen aufbringen.

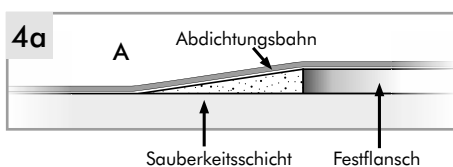


Anschließend Losflansche demontieren. Dichtungsbahnen im Bereich der Durchführungen und Gewindebohrungen mit geeigneten Hilfsmitteln aussparen und auf Flanschplatte fixieren.

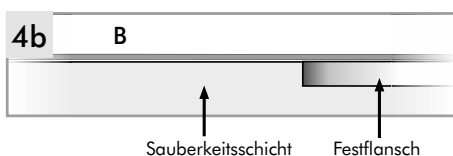
Beim Auftragen von Dichtungsmassen den Bereich um Durchführungen und Gewindebolzen freilassen.



Für Kunststoffdichtbahnen ggf. nach Herstelleranforderung Zulagen verwenden.

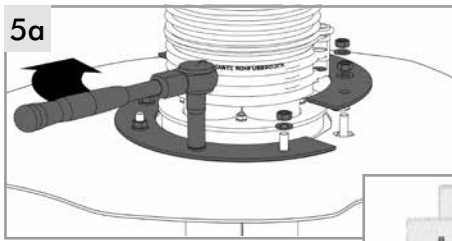


Ausgleich des Überganges vom Festflansch zur Sauberkeitsschicht erstellen.

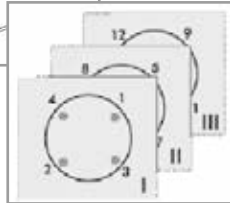


Der Festflansch wird in der Sauberkeitsschicht bündig eingesetzt.

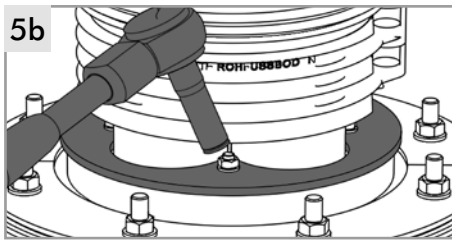
5 Losflansche montieren.



Losflansch mit **Senkungen und Fase** zur Dichtbahn über die Gewindebolzen schieben. Anschließend U-Scheiben und Muttern auf Gewindebolzen stecken, mit Drehmomentschlüssel anziehen. (Reihenfolge beachten (1,2,3,..)!) Anziehen in mehreren Intervallen (A, B, C)!

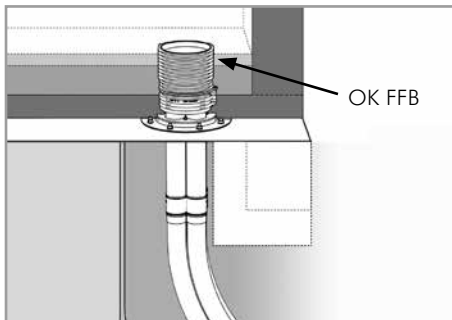


Das Anzugsmoment ist auf die jeweilige Art der Abdichtung abzustimmen (**siehe Tab. A.2 und zusätzliche Hinweise zu Tabelle A.1 und A.2 nach DIN 18533-1:2017-07**). Grundsätzlich gelten die Empfehlungen der Dichtungsbahnhersteller.



Anschließend die 4 innenliegenden Muttern M8, mit 12 Nm anziehen (Reihenfolge beachten 1,2,3.... und in mehreren Intervallen A, B, C...).

6 Bodenplatte betonieren.



Die Bodenplatte nach den geltenden Richtlinien fertigstellen.

■ DOYMA gewährt 25 Jahre Garantie! Weitere Infos unter www.doyma.de