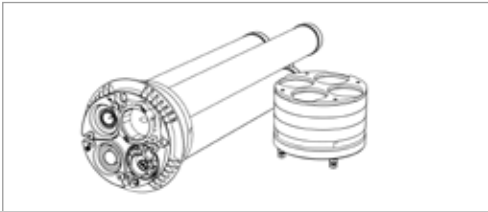


## Quadro-Secura® Nova 2/breit

### Einbauhinweise zur Montage der Mehrsparten-Hauseinführung (Prüfgrundlage VP 601 B1)

#### Lieferzustand



#### Quadro-Secura® Nova 2/breit

Beidseitig abdichtend. Für weiße Wannen.

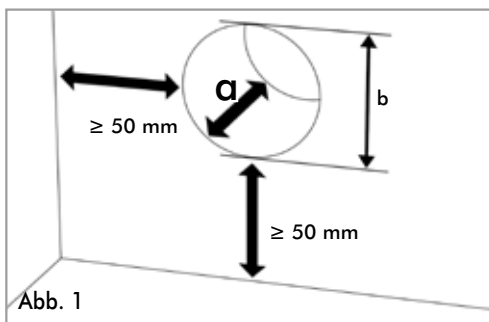


Abb. 1

**Wichtig:** Vor dem Einbau der Mehrsparten-Hauseinführung unbedingt Unebenheiten in der Fläche sowie Ausbrüche in der Kernbohrung ausgleichen. Die Kernbohrung oder das Futterrohr sorgfältig reinigen.

Versiegelung bei Kernbohrungen: Wir empfehlen, die Kernbohrung mit Curaflex® Aquagard (Grundierung 1710/1711 und Speziallack 1715/1716) zu versiegeln.

**Wanddicke a:** 240 mm – 550 mm

**Kernbohrung/Futterrohr Durchmesser b:** 199 mm – 203 mm

**Hinweis:** „Bitte stimmen Sie die genauen Maße mit Ihrem Versorgungsunternehmen ab.“

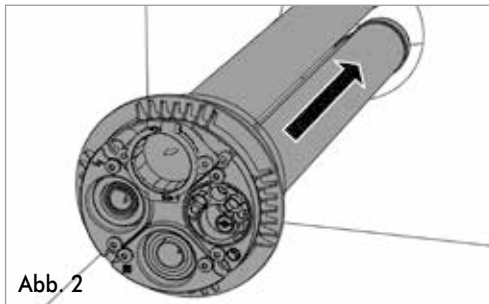


Abb. 2

Die Abdichteinheit Quadro-Secura® Nova (Innenabdichtung) in Kernbohrung/Futterrohr schieben.

#### Hinweis:

Gewerke, die nicht belegt werden, müssen wie folgt verspannt werden: Die Stopfbuchsbrille Gas RMA, Energie und Wasser nicht bis zur Ankerplatte anziehen, der Abstand zur Ankerplatte beträgt 6mm. Die Stopfbuchsbrille Telekom, X-LWL und Gas Schuck müssen auf der Ankerplatte aufliegen.

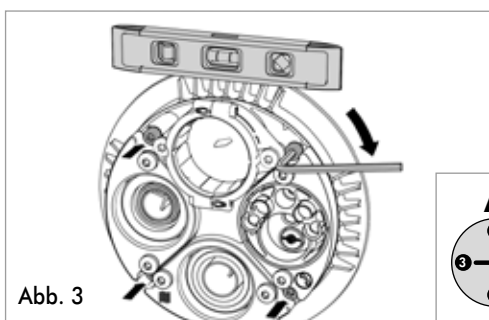
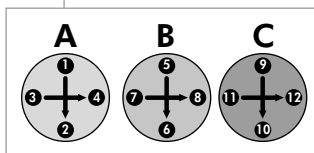


Abb. 3



Ankerplatte bündig an die Wand schieben und ausrichten. Die Ausrichtung der Ankerplatte und Anordnung der einzelnen Gewerke ist variabel möglich, sollte aber mit dem zuständigen Netzbetreiber abgestimmt werden! Die vier Innensechskantschrauben anziehen – Reihenfolge beachten (1,2,3,...)!

Anziehen in mehreren Intervallen (A, B, C)!

Die Schrauben soweit anziehen bis die Stopfbuchsbrille auf der Ankerplatte aufliegt.

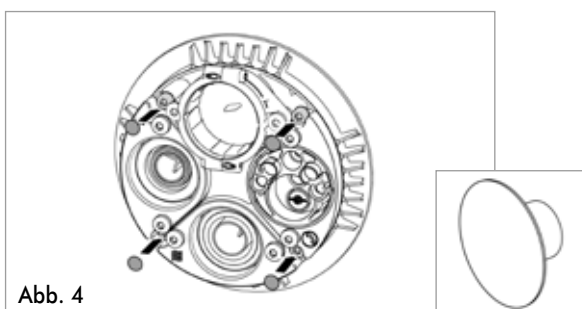


Abb. 4

Schutzkappen dem Zubehörbeutel entnehmen und aufstecken.

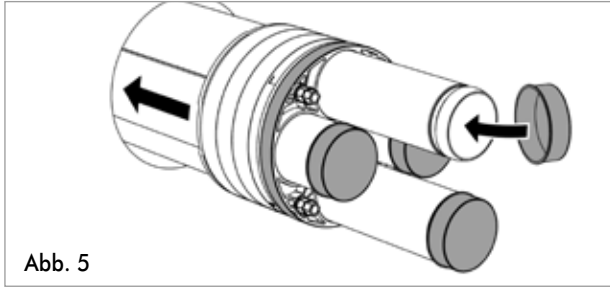


Abb. 5

**WICHTIG:**

Die Hülse der Mehrsparte sind vor dem Überschieben der Außenabdichtung mit einem Wasser-Seifengemisch zu befeuchten. (KEINE SCHMIERSTOFFE)

Vor Montage der Außenabdichtung sind die Schutzkappen zu entfernen.

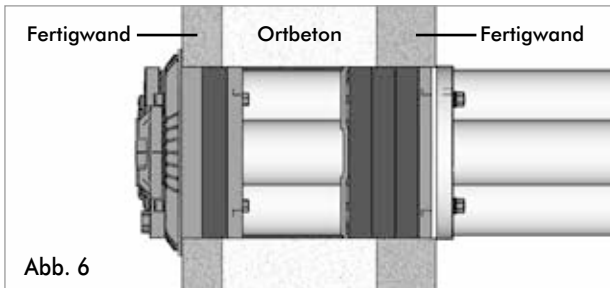


Abb. 6

Schieben Sie die Außenabdichtung Quadro Secura® Nova 2/breit so in die WU-Betonkernbohrung (auch bei Doppel-/Elementwänden) hinein, dass die umlaufende, rote Markierung als Überstand an der Gebäudeaußenwand sichtbar bleibt (siehe Abb.).

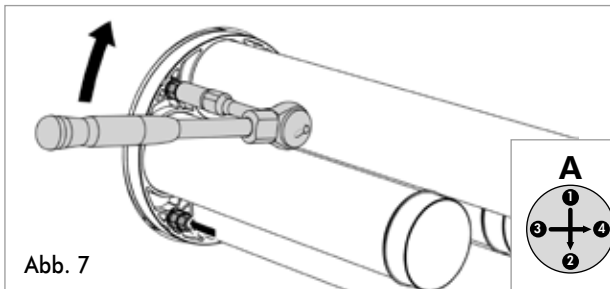


Abb. 7

Verspannen der Aussenabdichtung:

Dabei wechselweise vorgehen: über Kreuz jeweils einige Umdrehungen in mindestens 3 Intervallen (A>B>C).

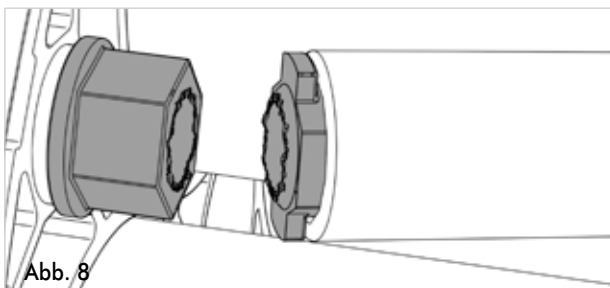


Abb. 8

Solange fortfahren bis sich die oberen Muttern abdrehen (ITL-Prinzip: Integrated Torque Limiter; kein Spezial-Werkzeug nötig.)

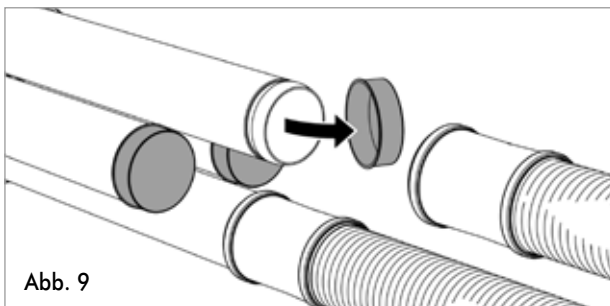


Abb. 9

Falls Mantelrohre (nicht im Lieferumfang) angeschlossen werden: Schutzkappen entfernen und Mantelrohre aufstecken (siehe Montageanleitung Mantelrohre).

■ DOYMA gewährt 25 Jahre Garantie! Weitere Infos unter [www.doyma.de](http://www.doyma.de)