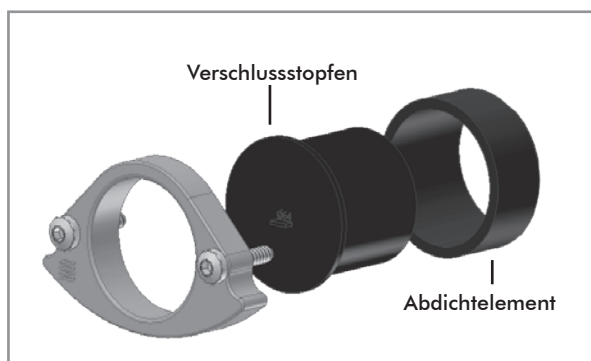


Quadro-Sicura® Nova

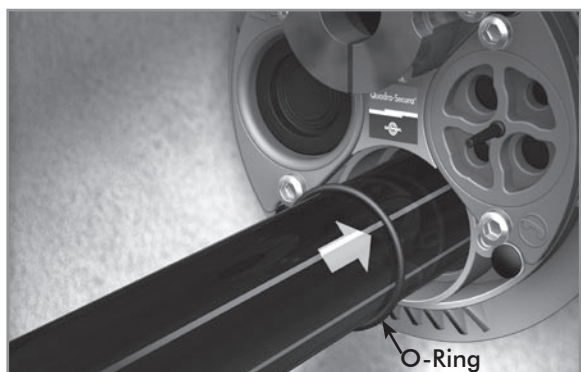
Einbauhinweise zur Installation der Wasserleitung 2"



Befestigungsschrauben (Innensechskantschrauben) der Stopfbuchsbrille „Wasser“ lösen.



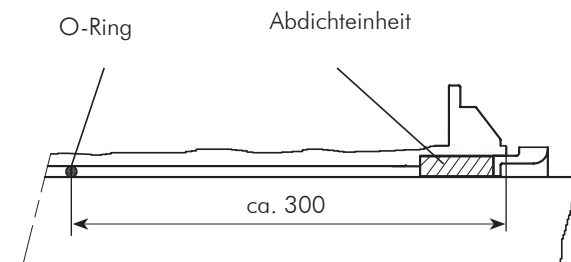
Stopfbuchsbrille und Abdichteinheit herausziehen. Anschließend Verschlussstopfen entfernen.

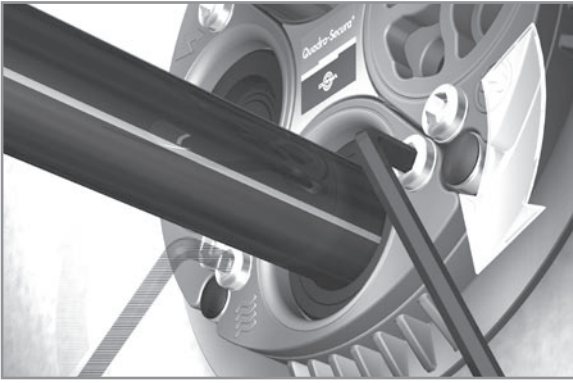


Wasserleitung durchschieben. O-Ring (Sekundärdichtung, aus dem Zubehörbeutel) auf die Wasserleitung schieben. Der O-Ring ist mit einem Gleitmittel zu versehen (DOYMA 2780). Danach Wasserleitung mit O-Ring von der Gebäudeinnenseite ca. 30 cm zur Gebäudeaußenseite schieben (Position O-Ring siehe Skizze).

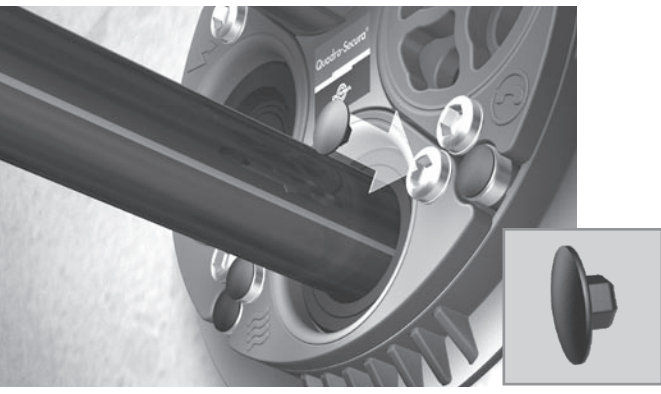


Abdichteinheit montieren.

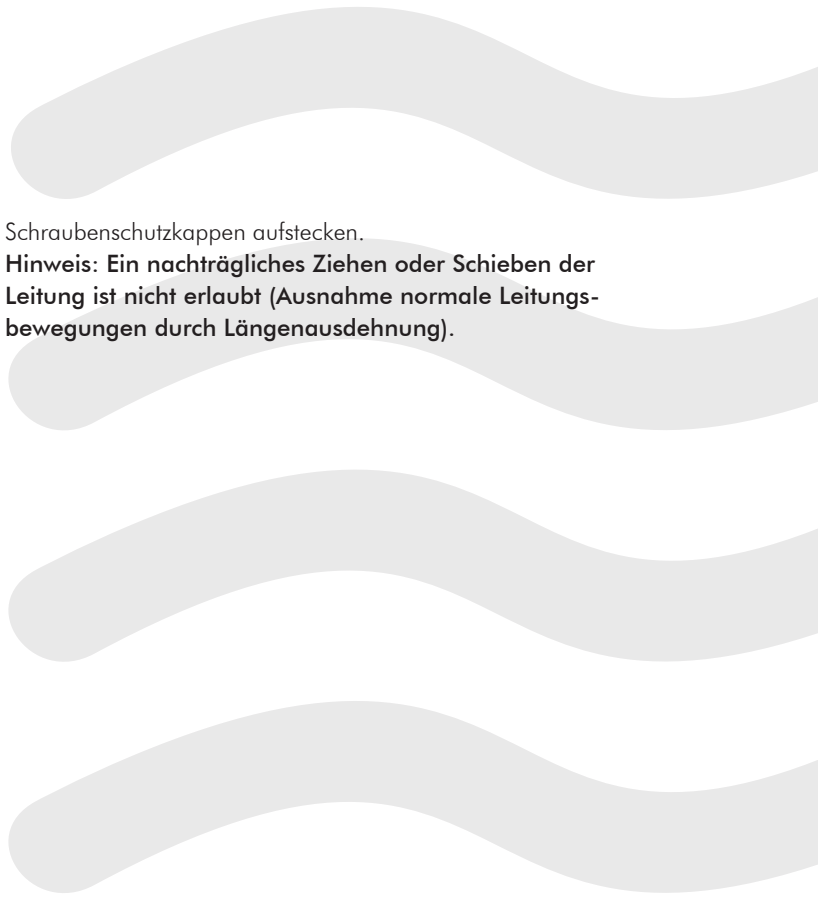




Befestigungsschrauben (Innensechskantschrauben) abwechselnd anziehen bis die Stopfbuchsbrille an der Ankerplatte plan anliegt.



Schraubenschutzkappen aufstecken.
Hinweis: Ein nachträgliches Ziehen oder Schieben der Leitung ist nicht erlaubt (Ausnahme normale Leitungsbewegungen durch Längenausdehnung).



■ DOYMA gewährt 25 Jahre Garantie! Weitere Infos unter www.doyma.de

1113900142 / A 09.09