

Quadro-Secura® Nova BP-I (mit Kunststoff-Futterrohr) Einbauhinweise zur Installation der Mehrsparten-Hauseinführung nach Prüfgrundlage VP 601 B1



Bild 1

Wenn die Oberkante des Futterrohres mit der Oberkante des Fertigfußbodens übereinstimmt, entfällt die Nachbearbeitung des Futterrohres. Andernfalls Futterrohr bündig auf Fertigfußbodenhöhe kürzen (maximal bis oberhalb der letzten 8-Kant Kontur).



Bild 2

Keildichtungen reinigen und einfetten.

Quadro-Secura® Nova BP-I Einbauhinweise zur Installation der Mehrsparten-Hauseinführung

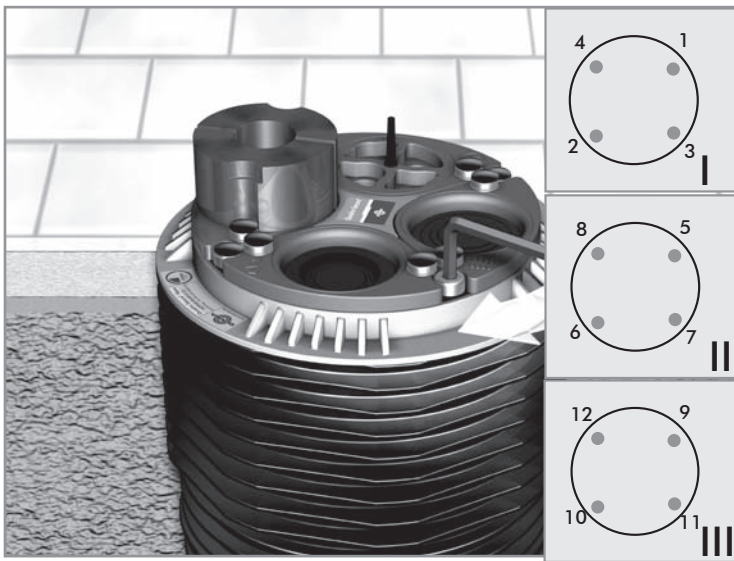


Bild 3

Die Abdichteinheit der Mehrsparten-Hauseinführung Quadro-Secura® Nova BP-I (Innenabdichtung) in die Quadro-Secura® Nova BP-R einschieben.

Die vier Innensechskantschrauben anziehen – Reihenfolge beachten (1,2,3,...)! – Anziehen in mehreren Intervallen (I, II, III)!

Die Schrauben soweit anziehen bis der Anschlag merklich fühlbar wird.

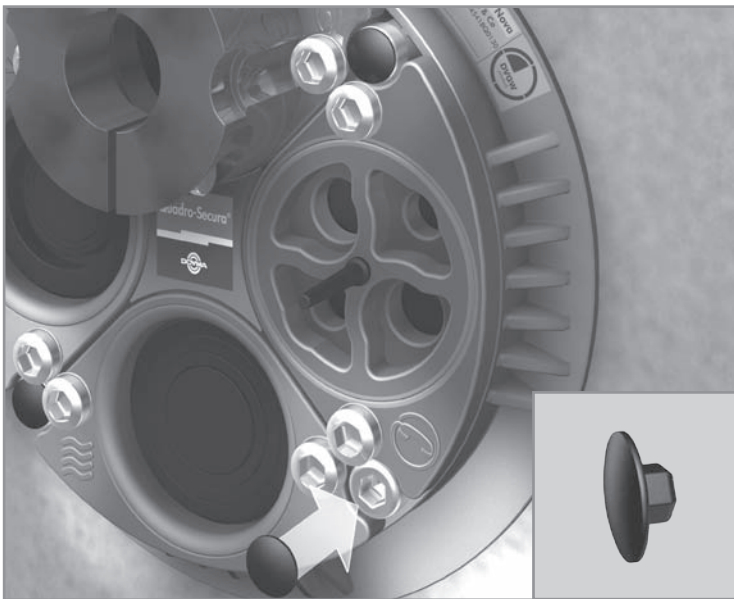


Bild 4

Schutzkappen dem Zubehörbeutel entnehmen und aufstecken.

Bei Verwendung von nicht vormontierten Gewerbeabdichtungen ist darauf zu achten, dass diese mit der Kennzeichnung „B1“ versehen sind.

■ DOYMA gewährt 25 Jahre Garantie! Weitere Infos unter www.doyma.de